



Badmobil - Sanitäreanlage

Die Badmobile sind modern ausgestattet, hoch flexibel und preisgünstig im Transport. Sie können als herkömmliche PKW-Anhänger bewegt werden und sind immer kurzfristig betriebsbereit. Ob Baustellen, Familienfeiern, Events oder Backstage bei großen Veranstaltungen, das Badmobil ist immer optimal einsetzbar.

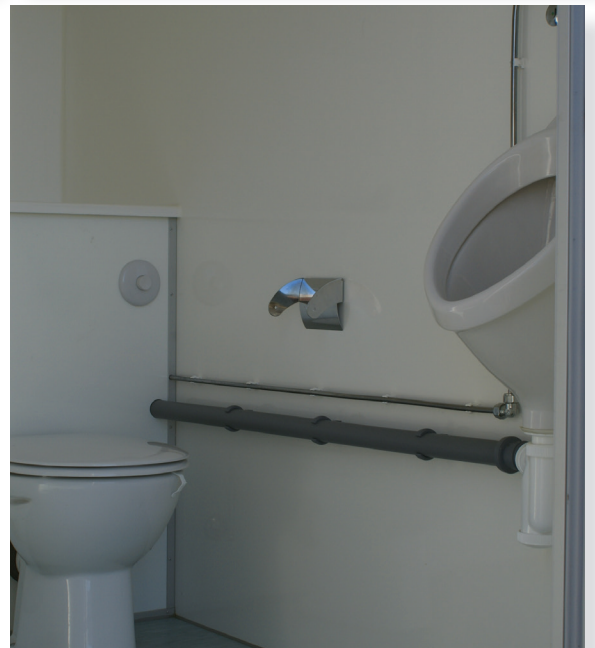
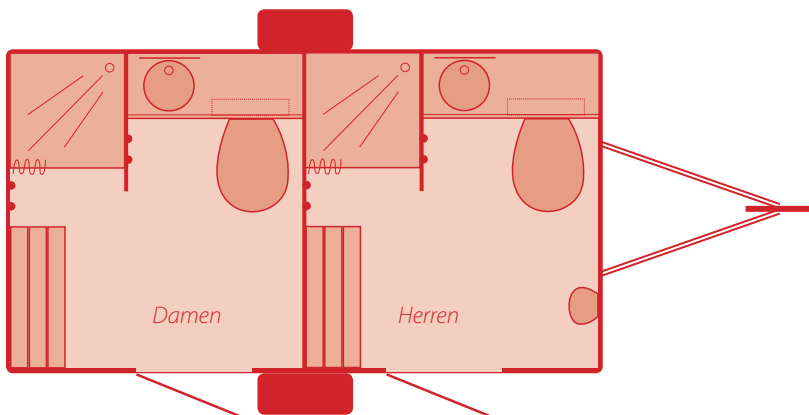
Badmobil mit:

1 Badraum Damen mit Waschbecken, WC und Dusche

1 Badraum Herren mit Waschbecken, WC, Urinal und Dusche

Ausstattung: Einachser, Kugelkopfkupplung, Rohrleitung hinter Verkleidung, Schnellläufer, PVC-Boden, Dachluken

Innen-Ausstattung: Handtuchpapierhalter, Papierkorb, Seifenspender, Spiegel, Heizung, Licht



Frisch- und Abwasseranschluss: 3/4" GEKA

Stromanschluß: 16 A CEE

Maße: 4,2 x 2,28 x 3,04 m (lxbxh)

Gewicht: 1000 kg

Preis: auf Anfrage (Selbstabholung oder Lieferung gegen Aufpreis möglich)

Entsorgung: nach Absprache durch Kunden mit Vermieter

Rene Henning // Friedensstraße 7a // 19067 Dobin am See // 0151/70814527 // info@toilettenwagen-verleih.com



WWW.TOILETTENWAGEN-VERLEIH.COM

Badmobil - Sanitäreanlage - Verleihanfrage

Wir erstellen Ihnen sehr gerne **ein Angebot**. Für ein schnelles und passendes Angebot **bitten** wir Sie, unser **Formular auszufüllen**. Herzlichen Dank!

Rechnungs-/Angebotsadresse:

Firma/Name
Ansprechpartner
Straße mit Hausnummer
PLZ und Ort
Telefonnummer
e-Mail

Lieferadresse/Veranstaltungsort:

Firma/Name
Ansprechpartner
Straße mit Hausnummer
PLZ und Ort
Telefonnummer
e-Mail

Zeitraum (von/bis):

Datum und Uhrzeit

Mieteinheiten*:

Badmobil:

Menge

wassergespülter Toilettenwagen:

Menge

mobile Einzeltoiletten: standard

Menge

komplett (z.B. mit Handwaschbecken)

Menge

Vakuum-, Spül- & Sauganhänger:

--

Ankreuzen bei Bedarf (1 Anhänger vorrätig)

Lieferung: (Bitte ankreuzen!)

Selbstabholer

--

Lieferung

--

Entsorgung Abwasser: (Bitte ankreuzen!)

Mieter

--

Vermieter

--

Frischwassererstbefüllung: (Bitte ankreuzen!)

Mieter

--

Vermieter

--

* Endreinigung enthalten! Zwischenreinigung nach Absprache

Vermieter: Rene Henning // Friedensstraße 7a // 19067 Dobin am See // 0151/70814527 // info@toilettenwagen-verleih.com

WWW.TOILETTENWAGEN-VERLEIH.COM